

Technisches Datenblatt

Produktmerkmale



Gasherd mit elektrischem statischem Backofen

Modell	SAP -Code	00014805
SPST 7120/31 GE	Eine Gruppe von Artikeln - Web	Herde



- Gerätetyp: Kombiniertes Gerät
- Energieverbrauch der Zone 1 [KW]: 8,5
- Energieverbrauch der Zone 2 [KW]: 8,5
- Energieverbrauch der Zone 3 [KW]: 4
- Energieverbrauch der Zone 4 [KW]: 8,5
- Energieverbrauch der Zone 5 [KW]: 8,5
- Energieverbrauch der Zone 6 [KW]: 4
- Zündung: Dauerflamme
- Art des internen Teils des Geräts 1 (z. B. Ofen): elektrisch
- Art des internen Teils des Geräts 2 (z. B. Ofen): statisch
- Material: AISI 304 obere Platte und Umhüllung

SAP -Code	00014805	Anzahl der Zonen	6
Netzbreite [MM]	1200	Energieverbrauch der Zone 1 [KW]	8,5
Nettentiefe [MM]	730	Energieverbrauch der Zone 2 [KW]	8,5
Nettohöhe [MM]	900	Energieverbrauch der Zone 3 [KW]	4
Nettogewicht / kg]	150.00	Energieverbrauch der Zone 4 [KW]	8,5
Power Electric [KW]	8.700	Energieverbrauch der Zone 5 [KW]	8,5
Wird geladen	400 V / 3N - 50 Hz	Energieverbrauch der Zone 6 [KW]	4
Gasleistungsaufnahme [KW]	42.000	Art des internen Teils des Geräts 1 (z. B. Ofen)	elektrisch
Art des Gas	Erdgas, Propan Butan	Art des internen Teils des Geräts 2 (z. B. Ofen)	statisch

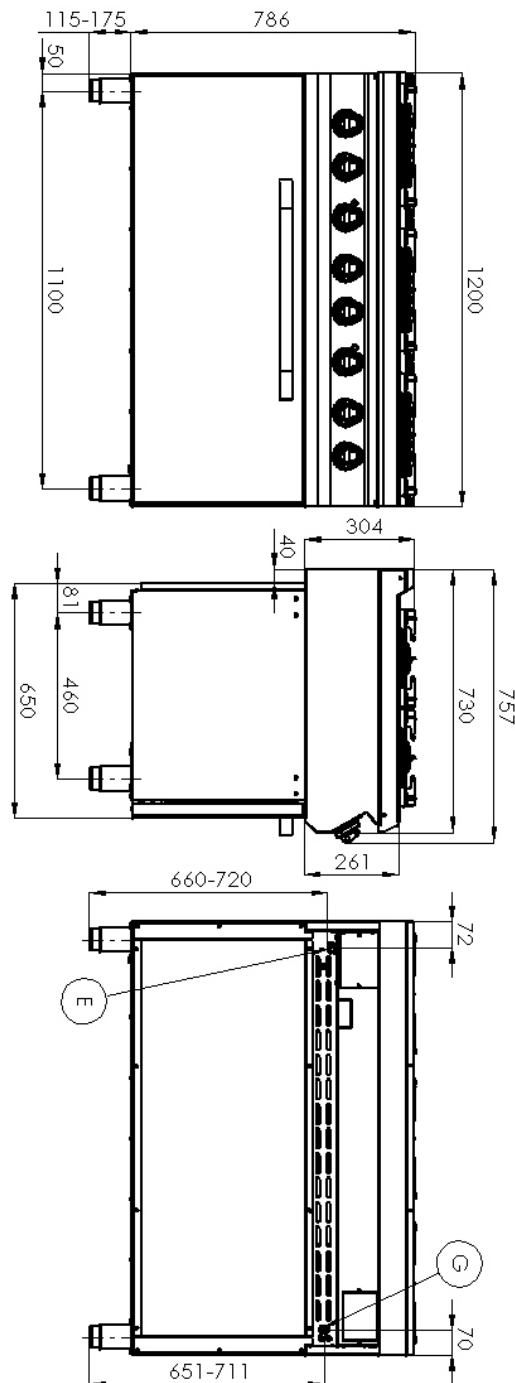
Technisches Datenblatt

Technische Zeichnung



Gasherd mit elektrischem statischem Backofen

Modell	SAP -Code	00014805
SPST 7120/31 GE	Eine Gruppe von Artikeln - Web	Herde



Technisches Datenblatt

technische Parameter



Gasherd mit elektrischem statischem Backofen

Modell	SAP -Code	00014805
SPST 7120/31 GE	Eine Gruppe von Artikeln - Web	Herde

1. SAP -Code:

00014805

2. Netzbreite [MM]:

1200

3. Nettentiefe [MM]:

730

4. Nettohöhe [MM]:

900

5. Nettogewicht / kg]:

150.00

6. Bruttobreite [MM]:

1260

7. Grobtiefe [MM]:

820

8. Bruttohöhe [MM]:

1080

9. Bruttogewicht [kg]:

166.00

10. Gerätetyp:

Kombiniertes Gerät

11. Konstruktionstyp des Geräts:

stationär

12. Power Electric [KW]:

8.700

13. Wird geladen:

400 V / 3N - 50 Hz

14. Gasleistungsaufnahme [KW]:

42.000

15. Zündung:

Dauerflamme

16. Art des Gas:

Erdgas, Propan Butan

17. Die Außenfarbe des Geräts:

Edelstahl

18. Material:

AISI 304 obere Platte und Umhüllung

19. Arbeitsplatztyp:

Eingepresst - komfortable Wartung und Reinigung

20. Arbeitsplatzmaterial:

AISI 304

21. Dicke der Arbeitsplatte [MM]:

1.50

22. Anzahl der Zonen:

6

23. Energieverbrauch der Zone 1 [KW]:

8,5

24. Energieverbrauch der Zone 2 [KW]:

8,5

25. Energieverbrauch der Zone 3 [KW]:

4

26. Energieverbrauch der Zone 4 [KW]:

8,5

27. Energieverbrauch der Zone 5 [KW]:

8,5

28. Energieverbrauch der Zone 6 [KW]:

4

Technisches Datenblatt

technische Parameter



Gasherd mit elektrischem statischem Backofen

Modell	SAP -Code	00014805
SPST 7120/31 GE	Eine Gruppe von Artikeln - Web	Herde

29. Maximale Gerätetemperatur [° C]:

300

39. Ofs Power Electric [KW]:

8,70

30. Mindestvorrichtungstemperatur [° C]:

50

40. Ofengröße:

GN 3x 1/1

31. Netzmaterial:

Guss

41. Art des internen Teils des Geräts 1 (z. B. Ofen):

elektrisch

32. Service -Zugänglichkeit:

von durch Abnehmen des Frontpaneels

42. Art des internen Teils des Geräts 2 (z. B. Ofen):

statisch

33. Sicherheits -Thermoelement:

Ja

43. Dichtung:

Ja

34. Verstellbare Füße:

Ja

44. Maximale Temperatur der inneren Kammer [° C]:

300

35. Anzahl der Brenner/heißen Teller:

6

45. Mindesttemperatur der inneren Kammer [° C]:

50

36. Art der Gaskochzonen:

Hochleistung

46. Anschluss an ein Kugelventil:

1/2

37. Brennertyp:

Messing, zerlegbar

47. Querschnitt der Leiter CU [mm²]:

1,5

38. Ofentyp:

elektrisch, statisch